

## Centra Zawory liniowe DF..B..NI / DF..C..

Zawory liniowe 2-drogowe kołnierzowe  
PN16/PN25 odciążone ciśnieniowo

### ZASTOSOWANIE

Te jednogniazdowe zawory służą do regulacji przepływu:

- wody gorącej
- wody chłodzącej
- pary

w systemach:

- grzewczych
- wentylacyjnych
- klimatyzacyjnych

Zawory zostały zaprojektowane do pracy przy dużych zmianach ciśnienia (np. w ciepłownictwie). Nie są odpowiednie do stosowania w układach z obiegiem otwartym, wzbogacanych tlenem. Zawory DF współpracuje z siłownikami liniowymi serii ML64... i ML74...



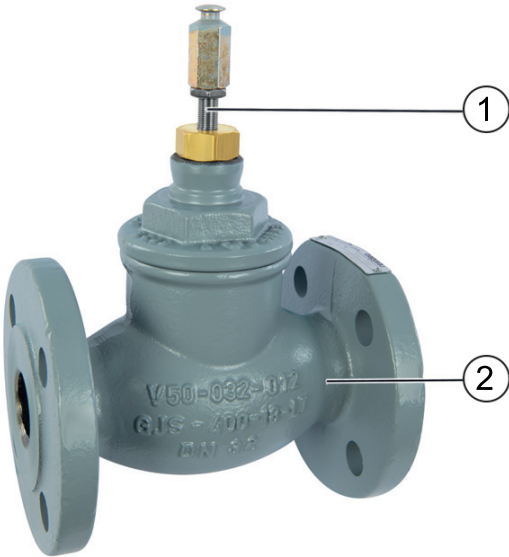
### WŁAŚCIWOŚCI

- Grzyb odciążony ciśnieniowo
- Korpus z żeliwa sferoidalnego z przyłączami kołnierzowymi
- Niski poziom nieszczelności
- Twarde gniazdo metal-metal zapewnia długą żywotność
- Uszczelnienie samonastawne
- Precyzyjne pozycjonowanie zapewnia najwyższą kontrolę temperatury
- Bezpośrednio sprzęgany siłownik ułatwia montaż

### DANE TECHNICZNE

<b>Media</b>		
Medium:	woda lub mieszanka woda/glikol wg VDI 2035	
<b>Temperatura pracy i ciśnienie robocze</b>		
DN15 do DN150, PN16	2...180 °C:	maks. 1600 kPa
DN15 do DN125, PN25	2...120 °C:	maks. 2500 kPa
	120...160 °C:	maks. 2250 kPa
	160...200 °C:	maks. 2000 kPa
Maksymalna temperatura różnicowa przy naprzemiennym użyciu ciepłej i zimnej wody:	60 K	
<b>Przyłącze/Wymiary</b>		
Typ przyłącza	Kołnierz wg ISO 7005-2 Żeliwo sferoidalne (GGG40.3)	
<b>Specyfikacja</b>		
Działanie	Ruch trzpienia do dołu zamyka	
Ciśnienie nominalne	PN 16/ PN 25	
Charakterystyka przepływu	Stałoprocentowa	
Stosunek regulacji	50:1	
Stopień nieszczelności	≤0.05 % $k_{VS}$ (DN15 - DN80) ≤0.1 % $k_{VS}$ (DN100 - DN150)	
Skok	20 mm (DN15 do DN 80) 38 mm (DN100 do DN150)	
Uszczelnienie	PTFE uszczelnienie stożkowe	

## BUDOWA

Przeгляд	Elementy	Materiały
	<b>1</b> Trzpień	Stal nierdzewna
	<b>2</b> Korpus	Żeliwo sferoidalne (GGG40.3), Kotłierz wg ISO 7005-2
	<b>Pozostałe elementy</b>	
	Gniazdo	Stal nierdzewna
	Tłok	Stal nierdzewna

## ZASADY INSTALACJI

### Warunki montażu

- Woda powinna spełniać wymogi normy VDI 2035
- Nie montować zaworu trzpieniem poniżej położenia poziomego
- Kierunek przepływu cieczy musi być zgodny z kierunkiem strzałki na korpusie zaworu
- Zdecydowanie zaleca się instalację filtra

## CHARAKTERYSTYKA TECHNICZNA

### Ciśnienie zamknięcia w kPa

#### DF..B..NI

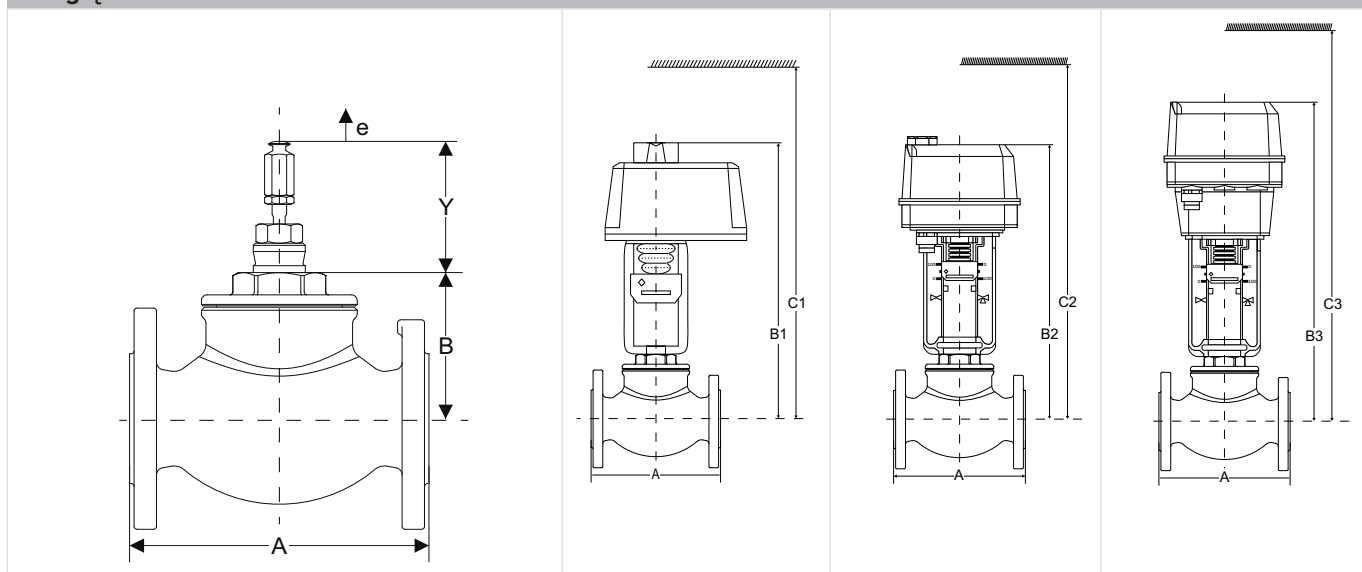
Siłownik		Wielkość zaworu										
Model	Siła	DN15	DN20	DN25	DN32	DN40	DN50	DN65	DN80	DN100	DN125	DN150
ML6420A ML6425A/B ML7420A ML7425A/B	600 N	1600 kPa	1600 kPa	1600 kPa	1600 kPa	1600 kPa	1600 kPa	1600 kPa	1600 kPa	-	-	-
ML6421A ML7421A	1800 N	1600 kPa	1600 kPa	1600 kPa	1600 kPa	1600 kPa	1600 kPa	1600 kPa	1600 kPa	-	-	-
ML6421B ML7421B	1800 N	-	-	-	-	-	-	-	-	1600 kPa	1600 kPa	1600 kPa

#### DF..C..

Siłownik		Wielkość zaworu										
Model	Siła	DN15	DN20	DN25	DN32	DN40	DN50	DN65	DN80	DN100	DN125	
ML6420A ML6425A/B ML7420A ML7425A/B	600 N	2500 kPa	2500 kPa	2500 kPa	2500 kPa	2500 kPa	2500 kPa	2500 kPa	2500 kPa	-	-	
ML6421A ML7421A	1800 N	2500 kPa	2500 kPa	2500 kPa	2500 kPa	2500 kPa	2500 kPa	2500 kPa	2500 kPa	-	-	
ML6421B ML7421B	1800 N	-	-	-	-	-	-	-	-	2500 kPa	2500 kPa	

## WYMIARY

## Przeгляд



DN	A	B	Wymiar regulacyjny (Zawór w pozycji zamkniętej) Y	Skok e	ML6421A ML7421A		ML6420 ML7420		ML6425 ML7425	
					B1	C1	B2	C2	B3	C3
15	130	95	89	20	360	455	340	420	380	460
20	150				360	455	340	420	380	460
25	160				360	455	340	420	380	460
32	180	99			365	460	345	425	385	465
40	200				365	460	345	425	385	465
50	230	101			365	465	345	425	385	465
65	290	106			370	470	350	430	390	470
80	310	150			415	510	395	475	435	515
					<b>ML6421B ML7421B</b>					
100	350	150	133	38	480	580	-	-	-	-
125	400	156			485	590	-	-	-	-
150	480	157			485	590	-	-	-	-

Uwaga: Wszystkie wymiary w mm, o ile nie podano inaczej.

**OZNACZENIA KATALOGOWE**

Poniżej przedstawiono niezbędne informacje potrzebne do zamówienia odpowiedniego produktu.  
Przy zamawianiu należy zawsze powoływać się na typ, numer zamówieniowy lub numer części.

**Elementy składowe oznaczenia zaworów liniowych**

<b>D</b>	<b>F</b>	<b>15</b>	<b>B</b>	<b>0.25</b>	<b>NI</b>	
Typ zaworu	Typ przyłącza	DN	PN	$k_{vs}$ [m <sup>3</sup> /h]	Specjalne	
D = zawór 2-drogowy	F = Kołnierzowe	15	B = 16	0.4	NI = żeliwo sferoidalne	
		20	C = 25	0.63		
		25		1.0		
		32		1.6		
		40		2.5		
		50		4.0		
		65		6.3		
		80		10		
		100		16		
		125		25		
		150		40		
						63
						100
			160			
			250			
			360			

**2-drogowy zawór liniowy - kołnierzowy****DF..B..NI**

DN	$k_{VS}$	Przyłącze	Ciśnienie nominalne	Opis	Numer katalogowy
15	0.4	kołnierzowe	PN16	Zawór 2-dr, kołnierzowy, DN15, PN16, $k_{VS}$ 0.4, żeliwo sferoid.	DF15B0.4NI
15	0.63	kołnierzowe	PN16	Zawór 2-dr, kołnierzowy, DN15, PN16, $k_{VS}$ 0.63, żeliwo sferoid.	DF15B0.63NI
15	1.0	kołnierzowe	PN16	Zawór 2-dr, kołnierzowy, DN15, PN16, $k_{VS}$ 1.0, żeliwo sferoid.	DF15B1.0NI
15	1.6	kołnierzowe	PN16	Zawór 2-dr, kołnierzowy, DN15, PN16, $k_{VS}$ 1.6, żeliwo sferoid.	DF15B1.6NI
15	2.5	kołnierzowe	PN16	Zawór 2-dr, kołnierzowy, DN15, PN16, $k_{VS}$ 2.5, żeliwo sferoid.	DF15B2.5NI
15	4.0	kołnierzowe	PN16	Zawór 2-dr, kołnierzowy, DN15, PN16, $k_{VS}$ 4.0, żeliwo sferoid.	DF15B4.0NI
20	6.3	kołnierzowe	PN16	Zawór 2-dr, kołnierzowy, DN20, PN16, $k_{VS}$ 6.3, żeliwo sferoid.	DF20B6.3NI
25	10	kołnierzowe	PN16	Zawór 2-dr, kołnierzowy, DN25, PN16, $k_{VS}$ 10, żeliwo sferoid.	DF25B10NI
32	16	kołnierzowe	PN16	Zawór 2-dr, kołnierzowy, DN32, PN16, $k_{VS}$ 16, żeliwo sferoid.	DF32B16NI
40	25	kołnierzowe	PN16	Zawór 2-dr, kołnierzowy, DN40, PN16, $k_{VS}$ 25, żeliwo sferoid.	DF40B25NI
50	40	kołnierzowe	PN16	Zawór 2-dr, kołnierzowy, DN50, PN16, $k_{VS}$ 40, żeliwo sferoid.	DF50B40NI
65	63	kołnierzowe	PN16	Zawór 2-dr, kołnierzowy, DN65, PN16, $k_{VS}$ 63, żeliwo sferoid.	DF65B63NI
80	100	kołnierzowe	PN16	Zawór 2-dr, kołnierzowy, DN80, PN16, $k_{VS}$ 100, żeliwo sferoid.	DF80B100NI
100	160	kołnierzowe	PN16	Zawór 2-dr, kołnierzowy, DN100, PN16, $k_{VS}$ 160, żeliwo sferoid.	DF100B160NI
125	250	kołnierzowe	PN16	Zawór 2-dr, kołnierzowy, DN125, PN16, $k_{VS}$ 250, żeliwo sferoid.	DF125B250NI
150	360	kołnierzowe	PN16	Zawór 2-dr, kołnierzowy, DN150, PN16, $k_{VS}$ 360, żeliwo sferoid.	DF150B360NI

**DF..C..**

DN	$k_{VS}$	Przyłącze	Ciśnienie nominalne	Opis	Numer katalogowy
15	0.4	kołnierzowe	PN25	Zawór 2-dr, kołnierzowy, DN15, PN25, $k_{VS}$ 0.4, żeliwo sferoid.	DF15C0.4
15	0.63	kołnierzowe	PN25	Zawór 2-dr, kołnierzowy, DN15, PN25, $k_{VS}$ 0.63, żeliwo sferoid.	DF15C0.63
15	1.0	kołnierzowe	PN25	Zawór 2-dr, kołnierzowy, DN15, PN25, $k_{VS}$ 1.0, żeliwo sferoid.	DF15C1.0
15	1.6	kołnierzowe	PN25	Zawór 2-dr, kołnierzowy, DN15, PN25, $k_{VS}$ 1.6, żeliwo sferoid.	DF15C1.6
15	2.5	kołnierzowe	PN25	Zawór 2-dr, kołnierzowy, DN15, PN25, $k_{VS}$ 2.5, żeliwo sferoid.	DF15C2.5
15	4.0	kołnierzowe	PN25	Zawór 2-dr, kołnierzowy, DN15, PN25, $k_{VS}$ 4.0, żeliwo sferoid.	DF15C4.0
20	6.3	kołnierzowe	PN25	Zawór 2-dr, kołnierzowy, DN20, PN25, $k_{VS}$ 6.3, żeliwo sferoid.	DF20C6.3
25	10	kołnierzowe	PN25	Zawór 2-dr, kołnierzowy, DN25, PN25, $k_{VS}$ 10, żeliwo sferoid.	DF25C10
32	16	kołnierzowe	PN25	Zawór 2-dr, kołnierzowy, DN32, PN25, $k_{VS}$ 16, żeliwo sferoid.	DF32C16
40	25	kołnierzowe	PN25	Zawór 2-dr, kołnierzowy, DN40, PN25, $k_{VS}$ 25, żeliwo sferoid.	DF40C25
50	40	kołnierzowe	PN25	Zawór 2-dr, kołnierzowy, DN50, PN25, $k_{VS}$ 40, żeliwo sferoid.	DF50C40
65	63	kołnierzowe	PN25	Zawór 2-dr, kołnierzowy, DN65, PN25, $k_{VS}$ 63, żeliwo sferoid.	DF65C63
80	100	kołnierzowe	PN25	Zawór 2-dr, kołnierzowy, DN80, PN25, $k_{VS}$ 100, żeliwo sferoid.	DF80C100
100	160	kołnierzowe	PN25	Zawór 2-dr, kołnierzowy, DN100, PN25, $k_{VS}$ 160, żeliwo sferoid.	DF100B160
125	250	kołnierzowe	PN25	Zawór 2-dr, kołnierzowy, DN125, PN25, $k_{VS}$ 250, żeliwo sferoid.	DF125C250

## Akcesoria

## Przegląd przynależnych napędów

Skok	Sygnał regulacji		Napięcie	Czas pracy	Nr katalogowy
	3-punktowy (zasilanie 230 V AC lub 24 V AC)	0...10 V (zasilanie 24 V AC)			
20 mm	ML6420A ML6421A ML6425A/B	ML7420A ML7421A ML7425A/B			
38 mm	ML6421B	ML7421B			
Opis					
	<b>ML6420A</b>	<b>Siłownik z regulacją płynną 3-punktową</b>			
		Skok efektywny 20 mm, 600N	230 V AC	60 s	ML6420A3015
			24 V AC	30 s	ML6420A3031
				60 s	ML6420A3007
	<b>ML7420A</b>	<b>Siłownik modulatoryjny 0/2 ... 10 V</b>			
		Skok efektywny 20 mm, 600N	24 V AC	60 s	ML7420A6009
				30 s	ML7420A6017
	<b>ML6421</b>	<b>Siłownik z regulacją płynną 3-punktową</b>			
		Skok efektywny 20 mm, 1800N	230 V AC	114 s	ML6421A3013
			24 V AC		ML6421A3005
		Skok efektywny 38 mm, 1800N	230 V AC	210 s	ML6421B3012
	<b>ML7421</b>	<b>Siłownik modulatoryjny 0/2 ... 10 V</b>			
		Skok efektywny 20 mm, 1800N	24 V AC	114 s	ML7421A3004
		Skok efektywny 38 mm, 1800N		210 s	ML7421B3003
	<b>ML6425</b>	<b>Siłownik z regulacją płynną 3-punktową (ze sprężyną powrotną)</b>			
		Skok efektywny 20 mm, 600N, sprężyna wysuwa trzpień	230 V AC	108 s	ML6425A3014
			24 V AC		ML6425A3006
		Skok efektywny 20 mm, 600N, sprężyna cofa trzpień	230 V AC		ML6425B3021
	<b>ML7425</b>	<b>Siłownik modulatoryjny 0/2 ... 10 V (ze sprężyną powrotną)</b>			
		Skok efektywny 20 mm, 600N, sprężyna wysuwa trzpień	24 V AC	108 s	ML7425A6008
		Skok efektywny 20 mm, 600N, sprężyna cofa trzpień			ML7425B6007

## Części zamienne

## Elementy składowe oznaczenia części zamiennych

ASV	-PA	-4	-25
Akcesoria i części zamienne do zaworów	Zakres	Typ	$k_{vs}$
ASV = Akcesoria i części zamienne do zaworów	PAC = Kompletnie uszczelnienie	1	25
	PN = Nakrętka uszczelniająca	2	40
	SBA = Zespół łącznika trzpienia	3	63
	PA = Zespół tłoka	4	100
	OR = O-ring do zaworów liniowych	6	160
			250
			360

Przegląd	Opis	Wielkość	Nr katalogowy
	<b>1 Zespół łącznika trzpienia</b>		
		DN15 - DN150	ASV-SBA-2
	<b>2 Nakrętka uszczelniająca</b>		
		DN15 - DN80	ASV-PN-5
		DN100 - DN150	ASV-PN-6
	<b>3 Kompletnie uszczelnienie</b>		
		DN15 - DN80	ASV-PAC-5
		DN100 - DN150	ASV-PAC-6
	<b>4 O-ring</b>		
	10 szt.	DN40	ASV-OR-1
	10 szt.	DN50	ASV-OR-2
	5 szt.	DN65	ASV-OR-3
	5 szt.	DN80 - DN100	ASV-OR-4
	5 szt.	DN125 - DN150	ASV-OR-5
	<b>5 Zespół tłoka</b>		
	DN25, $k_{vs}$ 25	ASV-PA-4-25	
	DN40, $k_{vs}$ 40	ASV-PA-4-40	
	DN65, $k_{vs}$ 63	ASV-PA-4-63	
	DN80, $k_{vs}$ 100	ASV-PA-4-100	
	DN100, $k_{vs}$ 160	ASV-PA-4-160	
	DN125, $k_{vs}$ 250	ASV-PA-4-250	
	DN150, $k_{vs}$ 360	ASV-PA-4-360	



Ademco Sp. z o.o.

ul. Domaniewska 39

02-672 Warszawa

wsparcie@resideo.com

homecomfort.resideo.com/pl

Więcej informacji można znaleźć na stronie:

[homecomfort.resideo.com/pl](http://homecomfort.resideo.com/pl)

Niniejszy dokument zawiera informacje zastrzeżone przez Pittway Sàrl oraz spółki stowarzyszone i jest chroniony prawem autorskim oraz innymi prawami międzynarodowymi. Powielanie lub niewłaściwe wykorzystanie bez pisemnej zgody Pittway Sàrl jest surowo zabronione.